

# Mi Robot Vacuum Cleaner

(EU Version)



**ROBOT WORLD**



# Inhalt

Inhalt .....	1
Betriebshinweise .....	2
Sicherheitshinweise .....	4
Konformität .....	6
Datenschutz .....	6
Support .....	7
Bestimmungsgemäßer Gebrauch .....	7
Reinigung des Geräts .....	7
Produktübersicht .....	8
Zubehör .....	11
Erstinstallation .....	12
Anweisungen .....	15
Tägliche Wartung .....	21
Eckdaten .....	29
Problemlösung .....	30
Häufige Fragen .....	32

## Betriebshinweise

- Lassen Sie das Gerät und das Zubehör nicht fallen und stoßen Sie es nicht stark an.
- Setzen Sie das Gerät und das Zubehör nicht extremer Hitze oder Kälte aus. Setzen Sie das Gerät nicht direkter Sonneneinstrahlung aus.
- Das Gerät dient nur der Nutzung auf Böden, nicht auf Möbeln oder kommerziell/industriell genutzten Umgebungen.
- Benutzen Sie das Gerät nicht auf Terrassen, nassen oder klebrigen Böden oder zum Aufsaugen scharfer oder heißer / brennender Gegenstände.
- Schützen Sie das Gerät vor starken Magnetfeldern.
- Reinigen Sie das Gerät und das Zubehör nicht mit Chemikalien, um es vor Korrosion zu schützen. Benutzen Sie nur ein trockenes Tuch.
- Wir übernehmen keine Verantwortung für die Beschädigung durch Fehlfunktion, unsachgemäße Benutzung, oder Veränderung des Geräts.
- Öffnen, reparieren und verändern Sie das Gerät nicht, hierdurch verlieren Sie Ihre Garantieansprüche.
- Benutzen und installieren Sie Daten ausschließlich mit dem mitgelieferten Zubehör entsprechend der Anleitungen des Herstellers.
- Das Gerät ist zur Benutzung in moderatem Klima konzipiert. Vermeiden Sie daher den Einsatz bei hohen Temperaturen und hoher Luftfeuchtigkeit sowie bei Nässe wie beispielsweise Im Badezimmer.
- Das Gerät ist ausschließlich für die Bedienung oder Verwendung durch erwachsene Personen vorgesehen. Um Schäden oder Verletzungen zu vermeiden schränken Sie den Zugriff durch Kinder bitte mit geeigneten Maßnahmen ein.
- Räumen Sie alle losen Kabel sowie leichte oder zerbrechliche Objekte von der zu putzenden Bodenfläche herunter.
- Nur die mitgelieferte Ladestation ist zum Laden des Gerätes geeignet.
- Lagern Sie das Gerät bei längerer Nichtbenutzung kühl und trocken. Laden Sie es davor und alle 3 Monate vollständig auf.
- Der Laser-Entfernungs-Sensor entspricht den Standards für

Klasse 1 Laser Produkte nach IEC 60825-1:2014 und sendet somit keine gefährliche Strahlung aus.



### **Entsorgung**

Entsorgen Sie ein defektes Gerät nicht mit dem Hausmüll. Geben Sie es an Ihren Fachhändler zurück oder bringen Sie es zu einer Sammelstelle für Elektroaltgeräte. Hiermit wird eine umweltgerechte Entsorgung gewährleistet.



## Sicherheitshinweise

- Transport
- Schalten Sie das Gerät aus und trennen Sie es von der Stromversorgung, bevor Sie es transportieren.
- Aufstellung
- Das Gerät kann erst eingeschaltet werden, wenn die Filtertür richtig angebracht ist.
- Stromkabel
- Das Stromkabel darf nicht zu stark gequetscht, gebogen oder gedreht werden, da es sonst brechen könnte.
  - Ziehen Sie nicht am Stromkabel, wenn Sie die Ladestation von der Stromversorgung trennen.
  - Verwenden Sie nur unterstützte Steckdosen. Folgen Sie diesen Anweisungen bei der Verwendung von Stromkabel und Steckdose, um ein Feuer, einen Stromschlag oder andere Schäden zu verhindern:
  - Das Stromkabel darf nur mit unterstützten Steckdosen verbunden reinigen.
  - Es wird dringend empfohlen, nur das mitgelieferte Stromkabel zu verwenden.
  - Trennen Sie das Gerät von der Stromversorgung, bevor Sie es reinigen oder bewegen.
  - Verwenden Sie das mitgelieferte Stromkabel nicht für andere Produkte.
- Verwendung
- Stellen Sie die Nutzung unverzüglich ein, wenn das Gerät ungewöhnliche Töne, schlechte Gerüche oder zu viel Wärme abgibt oder wenn sich der Lüfter nicht normal dreht.
  - Führen Sie keine Finger oder Objekte in die Öffnungen ein.
  - Achten Sie darauf, dass sich keine Haare oder Stoffteile in den Luftein- und auslässen verfangen und diese blockieren.
  - Setzen Sie sich nicht auf das Gerät, lehnen Sie sich nicht an oder kippen es.
  - Räumen Sie alle losen Kabel sowie leichte oder zerbrechliche Objekte von der zu putzenden

Bodenfläche herunter.

- Benutzen Sie das Gerät nicht auf dicken Teppichen, da sich die Reinigungsbürste verhaken kann.
- Halten Sie keine Körperteile, Finger oder Haare in Öffnungen oder bewegende Teile des Gerätes.
- Schalten Sie das Gerät aus und entfernen Sie die Ladestation vom Strom bevor Sie es reinigen.
- Benutzen Sie das Wisch-Modul nicht für Teppiche.



## Konformität



Hiermit erklärt Axdia International GmbH, dass sich dieser Staubsaugroboter in Übereinstimmung mit den grundlegenden Anforderungen und den anderen relevanten Vorschriften der Richtlinie 2014/53/EU befindet.

Die CE Konformitätserklärung zu diesem Produkt finden Sie im Internet auf:

<https://www.mihilfe.de/konform>

## Datenschutz

Grundsätzlich kann dieses Gerät verwendet werden ohne der Firma Axdia International GmbH Informationen über personenbezogene Daten zur Verfügung zu stellen.

Eine Erfassung Ihrer Daten erfolgt ausschließlich nach einer Kontaktaufnahme durch Sie per E-Mail, Telefon oder über unsere Internetseite.

In diesen Fällen gilt unsere Datenschutzerklärung, die Sie unter <https://www.mihilfe.de/> einsehen können.



### Hinweis

Bitte beachten Sie, dass im Bedarfsfall zur Geltendmachung eines Garantieanspruchs auf Basis unserer Garantiebedingungen Ihre Daten basierend auf unserer oben genannten Datenschutzerklärung erfasst und ausschließlich zu diesem Zweck verwendet werden.



### Wichtig!

Dieses Gerät kann, je nach Modell, mit verschiedenen Onlinekonten wie beispielsweise Xiaomi, Facebook oder Twitter verknüpft werden. Für deren Nutzung ist gegebenenfalls die Eingabe von personengezogenen Daten notwendig. In diesen Fällen gelten die Datenschutzbestimmungen des jeweiligen Anbieters.

Die Firma Axdia International GmbH kann für die Erhebung und Verwendung dieser Daten weder verantwortlich, noch haftbar gemacht werden. Bitte wenden Sie sich bei Fragen zur Nutzung Ihrer Daten an den Anbieter.

## Support

Auf unseren Webseiten finden Sie neueste Informationen über dieses Gerät, über andere Produkte unseres Unternehmens und über unser Unternehmen selbst. Falls Sie Fragen oder Probleme haben, lesen Sie die FAQs auf unserer Website oder wenden Sie sich an unseren Kundendienst.

### Importeur

Axdia International GmbH  
Formerweg 9  
D-47877 Willich (Germany)

**WEB:** <http://www.mihilfe.de>

**E-Mail:** [support@mihilfe.de](mailto:support@mihilfe.de)

**Hotline:** +49 (0)2154 / 8826-111

## Bestimmungsgemäßer Gebrauch

Das Gerät ist zur Reinigung des Bodens im Innenbereich und zur Darstellung bestimmter Informationen in Zusammenhang mit Ihrem gekoppelten Mobiltelefon und Nutzung der „Mi Home App“ konzipiert. Dies ist der ausschließliche Nutzungszweck des Geräts.



### Hinweis

Bitte beachten Sie alle Informationen in dieser Bedienungsanleitung, insbesondere die Sicherheitshinweise. Jegliche andere Nutzung wird als nicht bestimmungsgemäß angesehen und kann zu Schäden oder Verletzungen führen. Weiterhin verlieren Sie damit alle Garantieansprüche. Der Hersteller übernimmt keinerlei Haftung für Schäden aufgrund nicht bestimmungsgemäßer Benutzung.

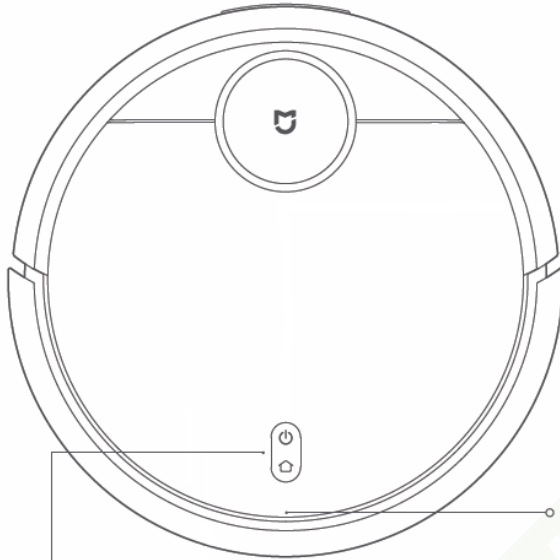
Diese Anleitung weicht möglicherweise leicht von Ihrem Gerät ab. Änderungen bleiben vorbehalten. Bitte folgen Sie den Hinweisen im Gerät.

## Reinigung des Geräts

- Reinigen Sie das Gerät und das Ladegerät mit einem weichen Tuch.
- Verwenden Sie keine Chemikalien oder Lösungsmittel.



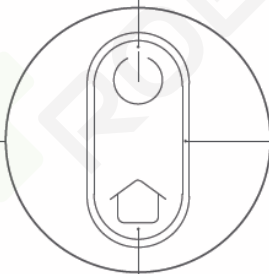
# Produktübersicht



Staubbehälter  
entfernen

Säubern-/Einschalt-  
Taste

- Drücken zum Säubern
- Drücken und halten zum Ein-/Ausschalten

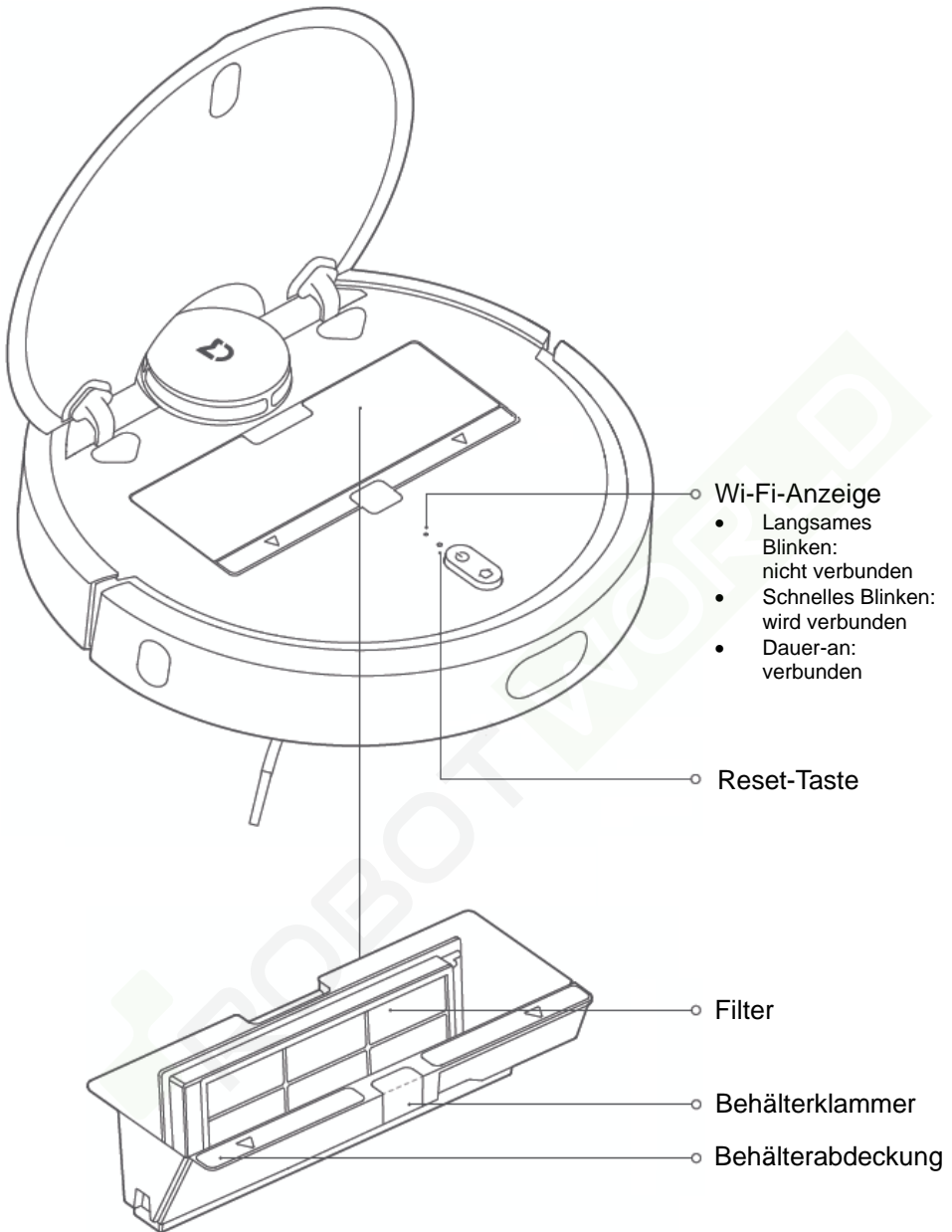


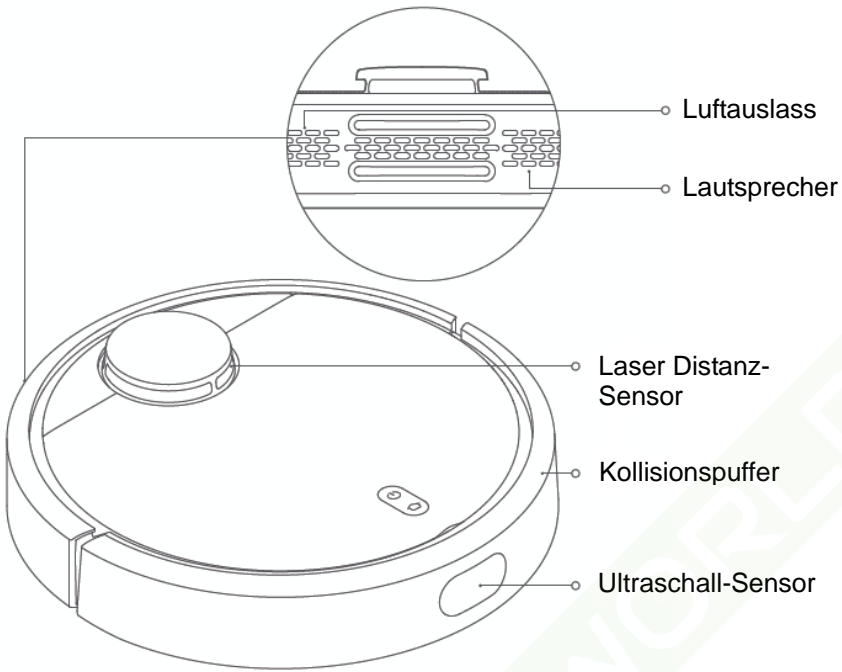
Anzeige

- Weiß: Akku >50%
- Gelb: Akku 50-20%
- Rot: Akku <20%
- Blinkt: Lädt / schaltet ein
- Blinkt Rot: Error

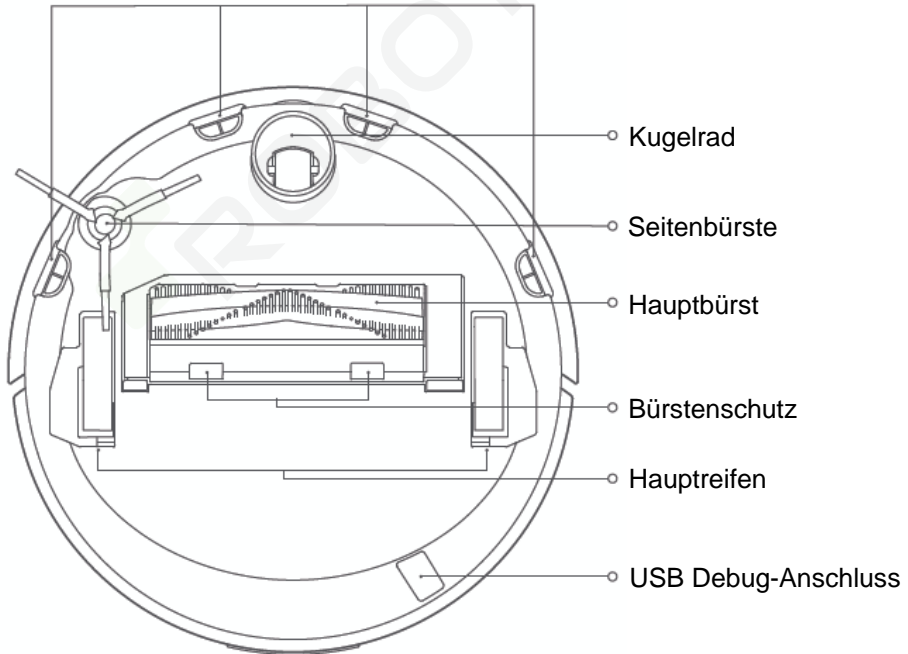
Andock-Taste

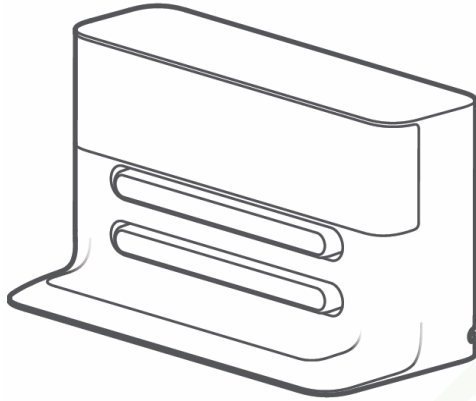
- Drücken, um das Andocken zu starten
- Drücken und halten um ein erfasstes Gebiet zu säubern





### Abgrund-Sensoren

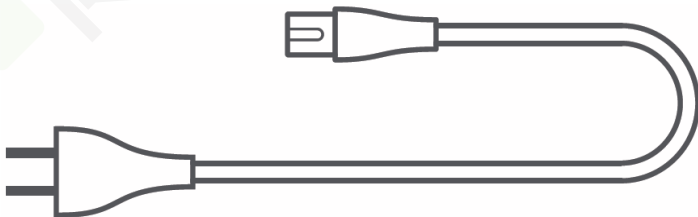




Ladestation



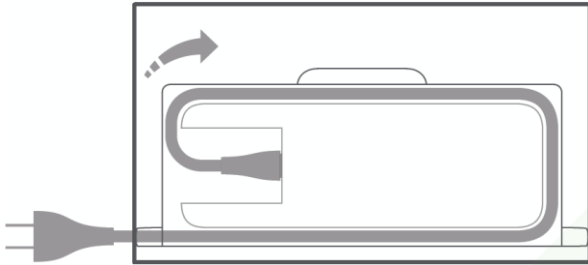
Bürstenreiniger



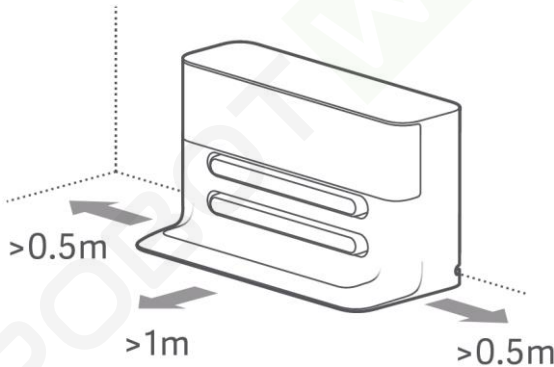
Stromkabel

## Erstinstallation

1. **Stecken Sie das Stromkabel in eine Steckdose und das restliche Kabel zurück in die Box**




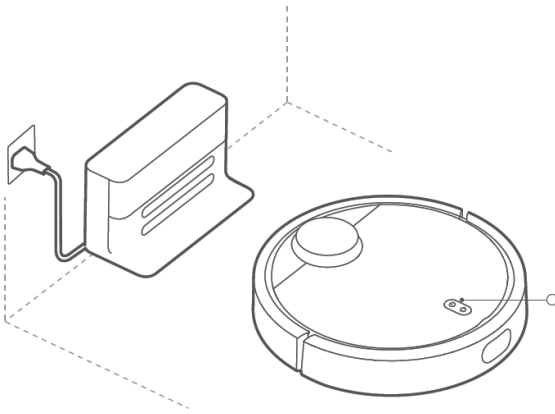
2. **Platzieren Sie die Ladestation auf dem Boden vor einer Wand und verbinden Sie sie mit einer Stromquelle**



Halten Sie die im oberen Bild angegebenen Mindestabstände ein.

3. **Schalten Sie die Einheit ein und lassen Sie sie laden**

Halten Sie die -Taste zum Einschalten gedrückt. Warten Sie bis die Anzeige sich erhellt und platzieren Sie das Gerät zum Laden auf die Ladestation.



Die Farbe der Anzeige gibt den Akku-Stand an.  
 Weiß: >50%  
 Gelb: 50-20%  
 Rot: <20%

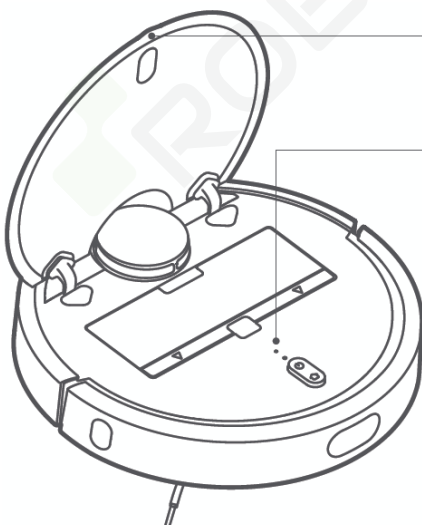


### Hinweis

Ist das Gerät zu gering geladen leuchtet die Anzeige nicht auf. Platzieren Sie das Gerät auf der Ladestation.

## 4. Verbinden mit der Mi Home App (dieser Schritt kann übersprungen werden)

Scannen Sie den QR-Code oder laden Sie sich die Mi Home App aus dem App Store herunter.



○ Staub entfernen

○ Wi-Fi-Anzeige

- Langsames Blinken: nicht verbunden
- Schnelles Blinken: wird verbunden
- Dauer-an: verbunden

**Hinweis**

Suchen Sie nach „Wi-Fi zurücksetzen“ in dieser Anleitung, falls sich Ihr Smartphone auch nach mehreren Versuchen nicht mit dem Gerät verbinden kann.


Über die Mi Home-App können Sie Ihr Gerät steuern und mit anderen intelligenten Heimgeräten interagieren, sowie diverse Daten und den Reinigungsfortschritt anzeigen lassen.

- a) Mi Home-App installieren: Scannen Sie den QR-Code, oder rufen Sie den App-Store auf, um die Mi Home-App herunterzuladen.
- b) Öffnen Sie die Mi Home-App, tippen Sie auf das „+“ oben rechts in der Ecke und befolgen Sie Anweisungen auf dem Bildschirm, um Ihr Gerät hinzuzufügen.



**Hinweis**

Die Version der Mi Home-App muss möglicherweise aktualisiert werden. Befolgen Sie dazu die Anweisungen zur aktuellen App-Version.

## 5. Säubern starten

Wenn das weiße Licht der Anzeige aufhört zu blinken und dauer-an ist, ist das Gerät vollständig geladen. Drücken Sie die -Taste oder benutzen Sie die Mi Home App um das Gerät zu starten und mit der ersten Reinigung zu beginnen.

## An-/Aus-Schalten


Drücken und halten Sie die -Taste um die Einheit einzuschalten. Das Anzeigelicht wird aufleuchten und die Einheit geht in den Standby Modus über. Wenn die Einheit steht, drücken Sie die -Taste um sie auszuschalten und die Reinigung wird beendet.



### Hinweis

Während des Ladens lässt sich die Einheit nicht ausschalten.

## Reinigen

Drücken Sie die -Taste um die Reinigung zu starten. Drücken Sie eine beliebige Taste um das Gerät bei der Reinigung zu stoppen.




### Hinweis

- Stellen Sie sicher, dass das Gerät ausreichend geladen ist.
- Das Gerät kehrt beim Säubern automatisch zur Ladestation zurück wenn der Ladezustand kritisch wird. Ist es wieder genügend geladen, säubert es ab der zuvor verlassenen Stelle weiter.
- Entfernen Sie alle Kabel vom Boden (auch das Kabel der Ladestation selbst) um ein verfangen in diesen zu vermeiden, sowie Schäden zu vermeiden die durch ziehen an diesen entstehen könnten.
- Das Gerät säubert den Bereich standardmäßig zweifach wenn es in weniger als 10 Minuten fertig ist.



## Laden

1. Automatischer Modus:  
Das Gerät wird automatisch zur Ladestation zurückkehren sobald es mit der Reinigung fertig ist.
2. Manueller Modus:  
Drücken Sie die -Taste um das Gerät zuladen sobald es in den Pause-Modus übergeht.

Das Anzeigelicht wird sanft leuchten während die Einheit am laden ist.

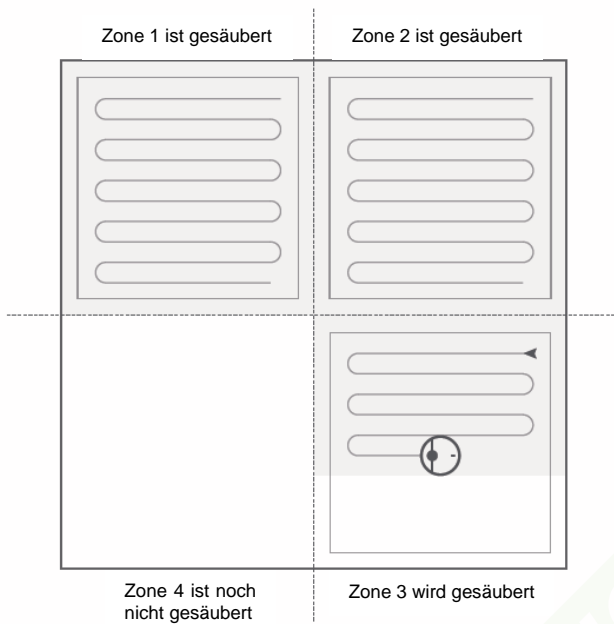


### Hinweis

Das Gerät wird automatisch zu seiner Startposition zurückkehren, wenn es die Ladestation nicht finden kann. Dann muss das Gerät per Hand auf die Ladestation gesetzt werden.

## Reinigungsmethoden

Das Gerät scannt und vermisst sein Gebiet, wenn es aktiv ist. Es wird zuerst entlang von Ecken und Wänden säubern und wird dann eine Reinigungsrouten in Z-Form erstellen um das gesamte Gebiet zu reinigen. Es säubert umfassend jede erfasste Zone in einer methodischen und hoch effizienten Weise. Das Gerät wird automatisch zur Ladestation zurückkehren sobald es mit der Reinigung fertig ist.



## Umgebungsreinigung



Drücken und halten Sie die -Taste um die Umgebungsreinigung zu aktivieren solange das Gerät Anweisungen erwartet oder es pausiert ist. Benutzen Sie diese Funktion um in einem 1.5x1.5 Meter großen, quadratischen Feld um das Gerät herum zu reinigen. Das Gerät wird danach zu seiner Ausgangsposition in der Mitte des Quadrates stoppen.



### Hinweis

Das Aktivieren der Umgebungsreinigung im Pausenmodus führt zu einer Beendigung der zu diesem Zeitpunkt pausierten Tätigkeit.

## Pausieren

Drücken Sie eine beliebige Taste während eine Tätigkeit ausgeführt wird um diese zu pausieren. Drücken Sie die -Taste um die pausierte Aktion weiter auszuführen und drücken Sie die -Taste erneut um die Aktion abzubrechen. Das Gerät fährt danach zu seiner Ladestation zurück.



### Hinweis

Das Anschließen des Gerätes an die Ladestation im pausierten Modus beendet seine momentane Tätigkeit.

## Fehlerstatus

Das Anzeigelicht fängt in roter Farbe an zu blinken und wird von einer Sprachaufforderung begleitet wann immer ein Problem während einer Aktion auftritt.



### Hinweis

Die Einheit geht in den Schlafmodus über, falls 10 Minuten nach Anzeige des Fehlerstatus keine Aktion vorgenommen wurde. Setzen Sie das Gerät auf die Ladestation, während es sich im Fehlerstatus befindet, um alle momentanen Säuberungsaktionen zu beenden.

## Schlafmodus

Das Gerät wird nach 10 Minuten Inaktivität automatisch in den Schlafmodus versetzt. Das Anzeigelicht blinkt alle paar Sekunden, wenn sich das Gerät im Schlafmodus befindet. Drücken Sie eine beliebige Taste um das Gerät wieder aufzuwecken.





### Hinweis

Das Gerät wird auf der Ladestation nicht in den Schlafmodus übergehen. Nach 12 Stunden im Schlafmodus geht das Gerät automatisch vollständig aus.

## **Säubern nach programmiertem Zeitplan**

Sie können einen Zeitplan über die Mi Home App anlegen um feste Uhrzeiten oder Tage für den Start von Reinigungsaktionen einzuplanen. Danach kehrt das Gerät selbstständig zur Ladestation zurück.

## **Wi-Fi zurücksetzen**

Sollte Ihr Smartphone keine Verbindung zum Gerät, wegen der Konfiguration des Routers, Verlust des Passwortes oder aus anderen Gründen, herstellen können, öffnen Sie die obere Abdeckung um die Wi-Fi Anzeige zu sehen während Sie die -Taste und die -Taste gedrückt halten, bis Sie eine Stimme „Resetting Wi-Fi“ sagen hören. Warten Sie bis die Wi-Fi Anzeige langsam rot blinkt, dann ist der Reset durchgeführt.

## **Reinigungsmodi**

Sie können zwischen den Modi „Still“, „Standard“ und „Stark“ von Ihrer Mi Home App auswählen. Der voreingestellte Modus ist „Standard“.

## **Do Not Disturb Modus**

Das Gerät wird im „Do Not Disturb Modus“ nicht automatisch Reinigungsvorgänge starten oder Töne über die Lautsprecher abgeben, zusätzlich wird das Anzeigelicht gedimmt. Die Werkseinstellung, mit der das Gerät ausgeliefert wird, hat den „Do Not Disturb Modus“ von 22:00-8:00 Uhr konfiguriert. Sie können den „Do Not Disturb Modus“ über die Mi Home App konfigurieren oder abschalten.

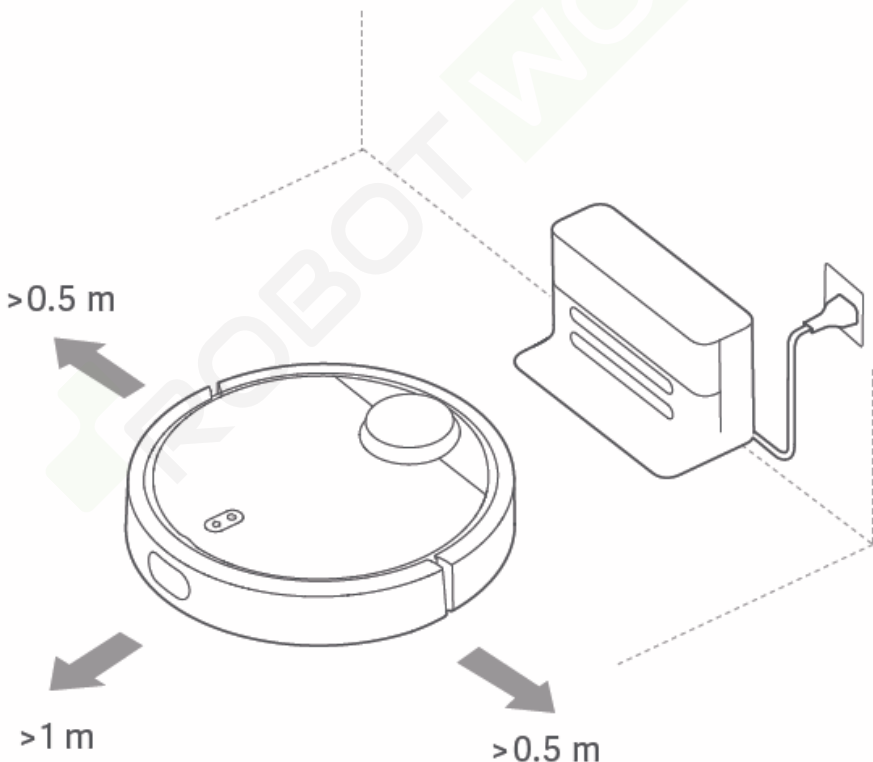
## Ladestation

Platzieren Sie die Ladestation an einer Wand auf dem Boden. Stellen Sie sicher, dass sich auf jeder Seite mindestens 0.5 Meter und nach vorne hin mindestens 1 Meter freier Raum befinden bevor Sie die Ladestation an den Strom anschließen. Stellen Sie sicher, dass sich die Ladestation im Bereich von ausreichend starkem Wi-Fi befindet um bestmöglich mit Ihrem Smartphone über die Mi Home App darauf zugreifen zu können.



### Hinweis

Stellen Sie die Ladestation nicht in ein Gebiet das direktem Sonnenlicht ausgesetzt ist. Stellen Sie nichts in unmittelbarer Nähe zur Ladestation auf, das die Identifikationszone behindern könnte.



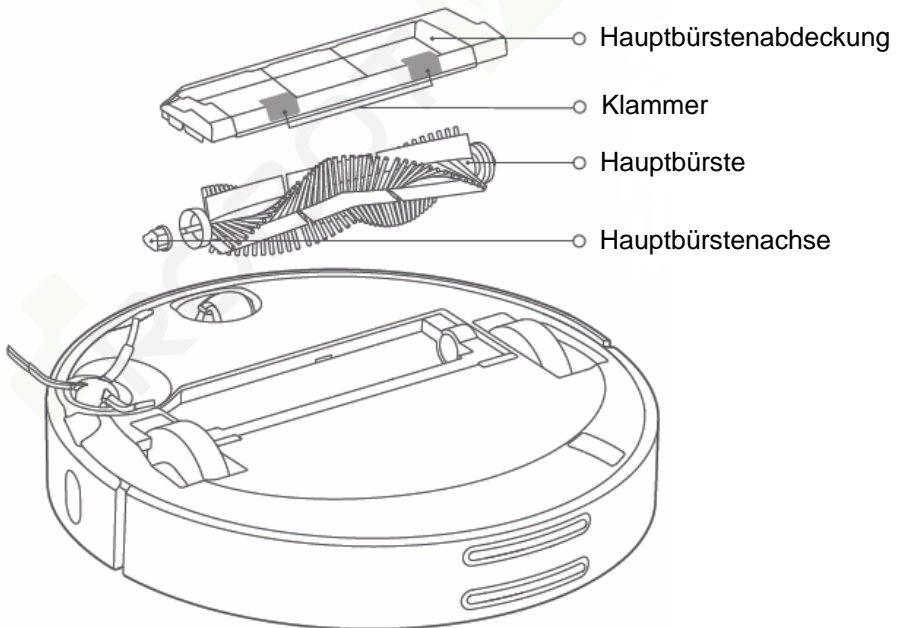
## Hauptbürste (wöchentliche Reinigung empfohlen)

1. Drehen Sie das Gerät herum und entfernen Sie die Abdeckung der Hauptbürste indem Sie die Klammer herunterdrücken.
2. Ziehen Sie die Hauptbürste nach oben und säubern Sie die Hauptbürstenachse.
3. Nutzen Sie den beigelegten Bürstenreiniger um verfangene Haare zu entfernen
4. Setzen Sie die Hauptbürste wieder ein und befestigen Sie die Klammer indem Sie Druck auf das Gehäuse ausüben.

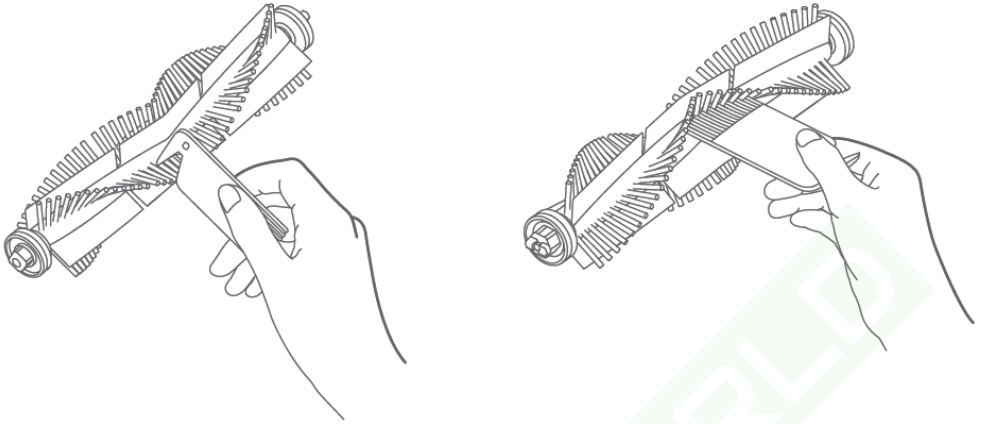


### Hinweis

Es ist empfohlen, dass Sie die Hauptbürste alle 6-12 Monate für optimale Reinigungsergebnisse ersetzen.

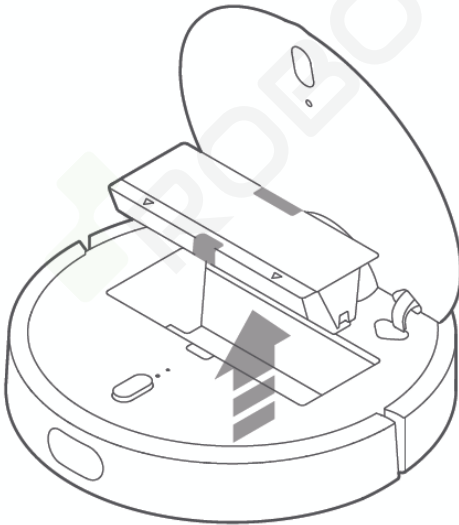


## Nutzung des Bürstenreinigers

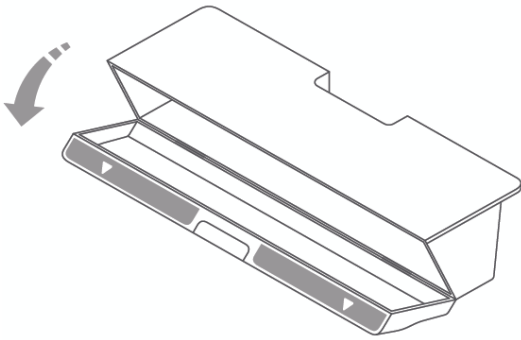


## Staubbehälter und Filter (wöchentliche Reinigung empfohlen)

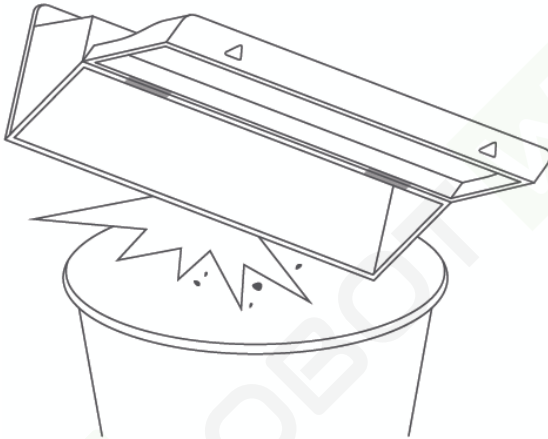
1. Öffnen Sie den oberen Deckel des Gerätes und drücken Sie auf die Behälterklammer um den Staubbehälter nach oben zu ziehen.



2. Öffnen Sie den Behälterdeckel an der vom Pfeil angezeigten Stelle.



3. Entleeren Sie den Abfall.



**Hinweis**

Stoßen Sie den Staubbehälter beim Entleeren leicht an, um ein blockieren des Filters zu vermeiden.

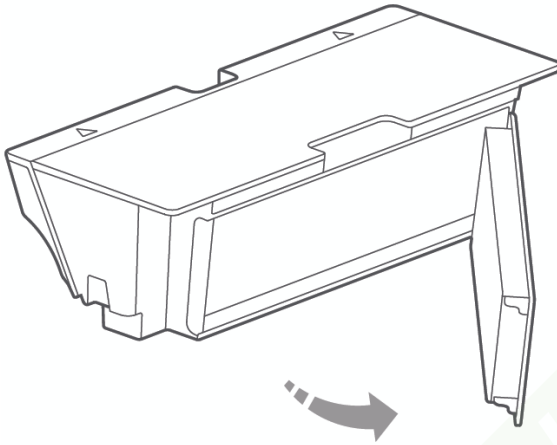
4. Der Filter kann nicht ausgespült werden ohne eventuell neue Verstopfungen herbei zu führen welche die Reinigungseffektivität beeinträchtigen.





### Hinweis

Es ist empfohlen den Filter alle 3 Monate für ein optimales Reinigungsergebnis auszutauschen.



Ersetzen Sie den Filter wie in der Zeichnung dargestellt

### Akku

Das Gerät beinhaltet einen Hochleistungs-Lithium-Ionen-Akku. Stellen Sie sicher, dass das Gerät immer ausreichend für den alltäglichen Betrieb geladen ist, um eine bestmögliche Leistungsfähigkeit des Akkus zu gewährleisten.

Hinweis: Schalten Sie das Gerät aus und legen Sie es beiseite, wenn Sie es für längere Zeit nicht benötigen. Laden Sie die Einheit mindestens alle 3 Monate vollständig auf um langfristige Leistungsverluste zu vermeiden.

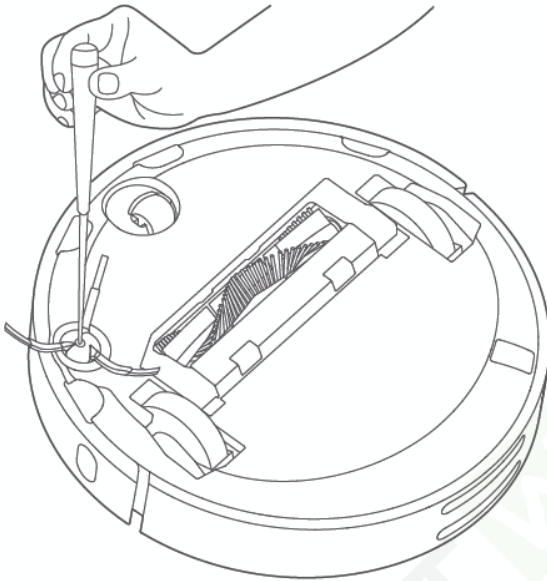
### Seitenbürste (Reinigung mindestens einmal pro Monat empfohlen)

1. Drehen Sie das Gerät um und entfernen Sie die fixierten Seitenbürstenschrauben.
2. Ziehen Sie die Seitenbürsten heraus und säubern Sie diese.
3. Bauen Sie die Schrauben wieder ein und ziehen Sie diese fest.



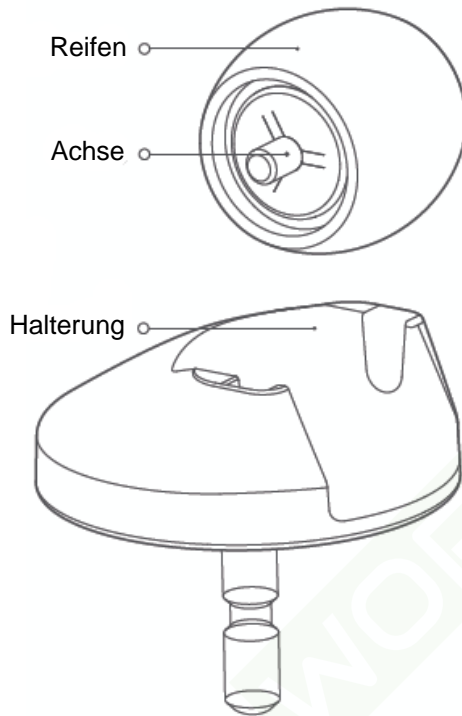
### Hinweis

Es ist empfohlen die Seitenbürsten alle 3-6 Monate für ein optimales Reinigungsergebnis zu ersetzen.



### Kugelrad

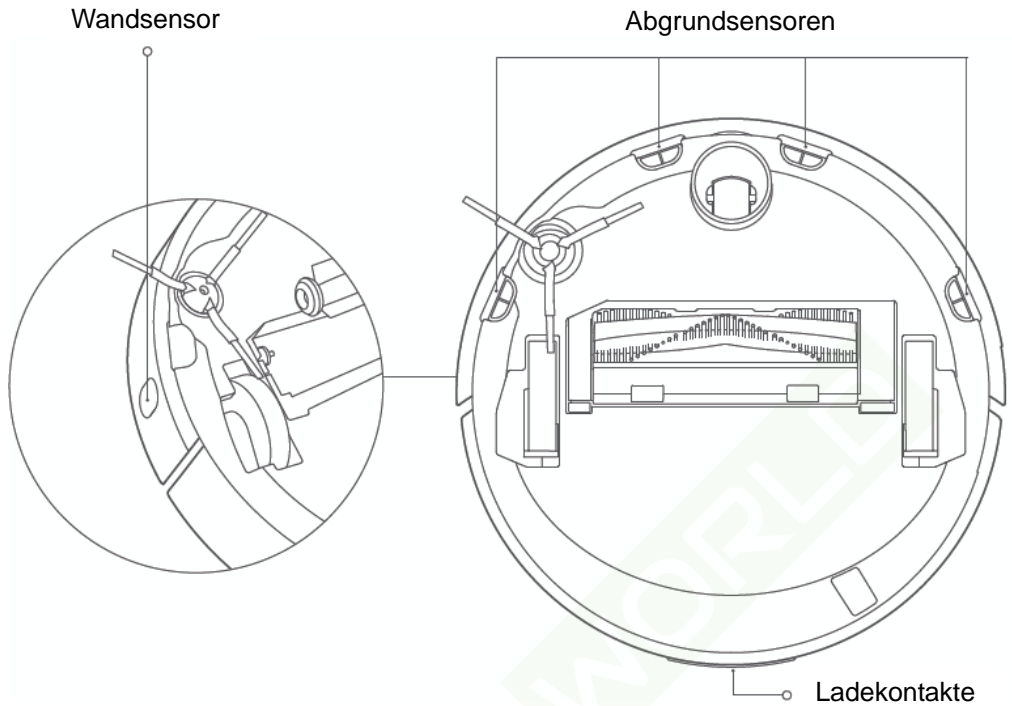
1. Drehen Sie das Gerät um und ziehen Sie das Kugelrad nach oben.
2. Entfernen Sie jede Art von Fremdkörper vom Kugelrad und von der Achse.
3. Bauen Sie das Kugelrad wieder ein und drücken Sie es nach unten bis es fest in seiner Position sitzt.



## **Sensoren** (monatliche Reinigung wird empfohlen)

Nutzen Sie ein weiches, trockenes Tuch zum säubern aller Sensoren:

1. Vier Abgrundsensoren auf der Unterseite des Gerätes.
2. Der Wandsensor auf der rechten Seite der Einheit
3. Die Ladkontakte am Ende des Gerätes



## Ladestation

Es wird empfohlen die Ladestation mit allen Bestandteilen jeden Monat zu reinigen. Verwenden Sie hierfür ein trockenes, weiches Tuch.

## Firmware Updates

Sie können über die Mi Home App eine neue Firmware aufspielen. Dafür schließen Sie das Gerät an die Ladestation an und stellen sicher, dass es mindestens 20% geladen ist.

Das Anzeigelicht wird während des Updates weiß blinken.

## Zurücksetzen des Systems


Versuchen Sie die Einheit zu resetten, falls die Einheit nicht mehr reagiert oder sich nicht mehr ausschalten lässt.



### **Achtung!**

Ein Reset löscht sämtliche Informationen, wie z.B. den Reinigungszeitplan, Säuberungseinstellungen oder Wi-Fi-Einstellungen.

## Werkseinstellungen wiederherstellen

Sollte ein Reset die Systemfunktionen nicht wiederherstellen können, drücken Sie im eingeschalteten Zustand die System-Reset-Taste, während Sie die -Taste gedrückt halten, bis Sie „Restoring to Initial Version“ durch eine Sprachausgabe hören.

# Eckdaten

## Allgemein

Name	Mi Robot Vacuum Cleaner
Modell	SDJQR02RR
Maße	566 x 433 x 152mm
Effektive Abdeckung	Ca. 250m <sup>2</sup>

## Haupteinheit

Bezeichnung	Daten
Größe	345x345x96mm
Akku	14.4V/5200mAh Lithium-Akku
Gewicht	Ca. 3.8kg
Kabellose Verbindung	Wi-Fi SmartConnect Unterstützung
Nennspannung	14.4V DC
Nennleistung	55W

## Ladestation

Bezeichnung	Daten
Größe	230x109x129mm
Nennleistung	55W
Nenneingangsspannung	100-240V~
Nennausgangsleistung	20V DC 2.2A
Nennfrequenz	50-60Hz

## Problemlösung

Beziehen Sie sich auf die folgende Tabelle, wenn nach einem aufgetretenen Fehler das Anzeigelicht der Einheit rot blinkt und von einer Sprachausgabe gefolgt wird.

Fehlermeldung	Lösung
Error 1: Schalten Sie den orangenen Laserkopf um, um sicher zu stellen, dass er nicht versperrt oder eingeklemmt ist.	Der Laser-Distanz-Sensor hängt aufgrund eines Fremdkörpers oder einer Blockierung fest. Entfernen Sie den Fremdkörper / die Blockade. Sollte dies nicht helfen bewegen Sie die Einheit zu einer neuen Position und aktivieren Sie sie.
Error 2: Reinigen Sie den Kollisionspuffer und klopfen Sie auf diesen.	Der Kollisionspuffer hängt fest. Klopfen Sie vorsichtig auf den Puffer um Fremdkörper zu entfernen. Sind dort keine Fremdkörper bewegen Sie die Einheit zu einer neuen Position und aktivieren Sie sie.
Error 3: Bewegen Sie die Einheit zu einer neuen Position und aktivieren Sie sie.	Ein Rad ist in der Luft. Bewegen Sie die Einheit zu einer neuen Position und aktivieren Sie sie.
Error 4: Wischen Sie über die Abgrundsensoren und aktivieren Sie das Gerät mit einigem Abstand zur Kante.	Einige Teile des Gerätes sind in der Luft. Bewegen Sie die Einheit zu einer neuen Position und aktivieren Sie sie. Dieser Fehler kann auch auftreten, wenn die Sensoren zu stark verschmutzt sind. Wischen Sie mit einem Tuch über die Sensoren um diesen Fehlergrund auszuschließen.
Error 5: Entfernen Sie die Hauptbürste und säubern Sie die Borsten und Achse.	Fremdkörper könnten sich mit der Hauptbürste verstrickt haben. Entfernen und säubern Sie die Hauptbürste und Achse.
Error 6: Zerlegen und reinigen Sie die Seitenbürste.	Fremdkörper könnten sich mit der Seitenbürste verstrickt haben. Zerlegen und reinigen Sie die Seitenbürste.
Error 7: Überprüfen Sie, ob ein Rad von etwas behindert wird und bewegen Sie die Einheit zu einer neuen Position und aktivieren Sie sie.	Fremdkörper könnten sich mit einem Rad verstrickt haben. Reinigen Sie das Rad und starten Sie die Einheit neu.
Error 8: Entfernen Sie alle Behinderungen aus der direkten Umgebung des Geräts.	Die Einheit könnte sich verfangen haben oder feststecken. Entfernen Sie alle Behinderungen aus der direkten Umgebung des Geräts.
Error 9: Setzen Sie den Staubbehälter und den Filter wieder ein.	Setzen Sie den Staubbehälter und den Filter wieder ein und stellen Sie sicher, dass diese richtig angebracht sind. Sollte der Error dennoch weiter bestehen, ersetzen Sie den Filter.

Error 10: Säubern oder ersetzen Sie den Filter.	Der Filter könnte blockiert sein. Reinigen Sie den Filter. Bleibt der Error bestehen, ersetzen Sie den Filter.
Error 11: Prüfen Sie ob sich starke magnetische Felder in der Umgebung befinden und starten Sie das Gerät in einiger Distanz zu virtuellen Wänden neu.	Die Einheit wurde zu nah an einer virtuellen Wand aktiviert. Bewegen Sie die Einheit zu einer neuen Position und aktivieren Sie sie erneut.
Error 12: Der Ladezustand ist kritisch. Lade Sie das Gerät auf.	Der Ladezustand ist kritisch. Laden Sie das Gerät auf und nutzen Sie es dann.
Error 13: Es ist ein Lade-Error aufgetreten. Reinigen Sie den Ladebereich der Einheit.	Reinigen Sie die Ladekontakte des Gerätes und der Ladestation mit einem Tuch.
Error 14: Akkuprobblem	Die Akkutemperatur ist zu hoch / gering. Warten Sie bis der Akku wieder eine normale Temperatur erreicht hat und starten Sie das Gerät neu.
Error 15: Reinigen Sie den Wandsensor.	Der Wandsensor ist durch Feinstaub verschmutzt. Reinigen Sie ihn mit einem Tuch.
Error 16: Setzen Sie das Gerät auf den Boden und aktivieren Sie es.	Das Gerät hat erkannt, dass es sich in einem Aktivierungswinkel befindet. Bewegen Sie die Einheit zu einer neuen Position auf dem Boden und aktivieren Sie sie.
Error 17: Es gibt ein Problem mit dem Seitenbürsten-Modul. Starten Sie das System neu.	Das Seitenbürsten-Modul kann nicht normal arbeiten. Starten Sie das System neu.
Error 18: Es liegt ein Problem mit dem Vakuumsaugventilator vor. Starten Sie das System neu.	Der Vakuumsaugventilator kann nicht normal arbeiten. Starten Sie das System neu.
Error 19: Die Ladestation liefert keinen Strom. Überprüfen Sie, ob das Stromkabel richtig angeschlossen ist.	Das Stromkabel der Ladestation ist eventuell nicht richtig eingesteckt. Stellen Sie sicher, dass das Stromkabel richtig angeschlossen ist und wiederholen Sie den Ladevorgang.
Ein Fehler ist aufgetreten. Starten Sie das System neu.	Das Gerät hat einen internen Fehler festgestellt und kann so nicht weiterarbeiten. Starten Sie das System neu.



## Hinweis

Viele Probleme lassen sich durch einfaches Neustarten des Systems beheben.



## Häufige Fragen

Problemart / Frage	Lösung
Das Gerät lässt sich nicht einschalten.	Der Ladezustand des Akkus ist zu gering. Lassen Sie das Gerät einige Zeit laden, bevor Sie es erneut versuchen einzuschalten.
Das Gerät lässt sich nicht laden.	Die Ladestation liefert keinen Strom. Überprüfen Sie, ob beide Enden des Ladekabels der Ladestation richtig eingesteckt sind.
Das Gerät findet nicht zur Ladestation.	Es stehe zu viele Hindernisse in der Nähe der Ladestation. Entfernen Sie die Hindernisse oder installieren Sie die Ladestation in einer zugänglicheren Umgebung.
Ausführungsprobleme	Schalten Sie das Gerät aus und starten Sie es neu.
Das Gerät macht während der Reinigung komische Geräusche.	Fremdkörper könnten sich mit der Hauptbürste, der Seitenbürste oder den Rädern verworren haben. Stoppen Sie das Gerät und reinigen Sie es anschließend.
Das Reinigungsergebnis des Geräts ist unzureichend.	Prüfen Sie, ob der Staubbehälter voll ist und entleeren Sie ihn gegebenenfalls. Prüfen Sie, ob der Filter blockiert ist und reinigen Sie ihn gegebenenfalls. Fremdkörper könnten sich mit der Hauptbürste verworren haben. Reinigen Sie diese.
Es kann keine Verbindung zum WLAN aufgebaut werden.	Das WLAN-Signal ist zu schwach. Stellen Sie sicher, dass sich das Gerät in einem Gebiet mit guter WLAN-Abdeckung befindet.
Es wird nicht nach festgelegtem Zeitplan gereinigt.	Der Ladezustand des Akkus ist zu gering. Reinigungen nach Zeitplan werden nur bei mindestens 20% Restkapazität des Akkus gestartet.
Verbraucht dauerhaftes Laden an der Ladestation Strom?	Dauerhaftes laden des Geräts verbraucht eine sehr geringe Menge an Strom. Es hilft die optimale Leistungsfähigkeit des Akkus zu gewährleisten.
Muss das Gerät 16 Stunden lang geladen werden, wenn es die ersten drei Mal genutzt wird?	Lithium-Ionen-Akkus leiden nicht unter dem „Memoryeffekt“ und können nach Belieben nachgeladen werden. Es gibt keinen Grund 16 Stunden zu warten, nachdem das Gerät vollständig aufgeladen wurde.

# Leistungsausfallliste des Staubsaugroboters

Leistungsausfallliste des Staubsaugroboters	
Name	Leistungsausfall
Haupteinheit	Funktionsfehler in der Bedienungsanleitung gelistet
	Lässt sich nicht einschalten.
	Hauptbürste / Seitenbürste funktionsunfähig
Ladestation	Lädt den Saugroboter nicht auf
Stromkabel	Versorgt die Ladestation nicht mit Strom

Irrtümer und Änderungen sind vorbehalten.

